



Twardogóra 16.07.2015 r.

IT.271.6.1.2015

Do wszystkich Wykonawców

Gmina Twardogóra działając zgodnie z art. 38 ust. 1 i 2 ustawy z dnia 29 stycznia 2004 roku Prawo zamówień publicznych (Dz. U. Nr 907.2013 ze zm.), wyjaśnia treść Specyfikacji Istotnych Warunków Zamówienia sporządzonej w postępowaniu o udzielenie zamówienia publicznego na „Przebudowę drogi gminnej nr 120298D relacji Olszówka – Trzy Chalupy wraz z przebudową zjazdów na posesje”, w zakresie pytań złożonych przez Wykonawcę.

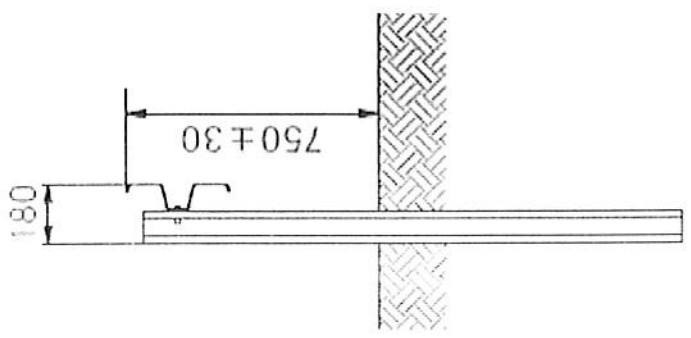
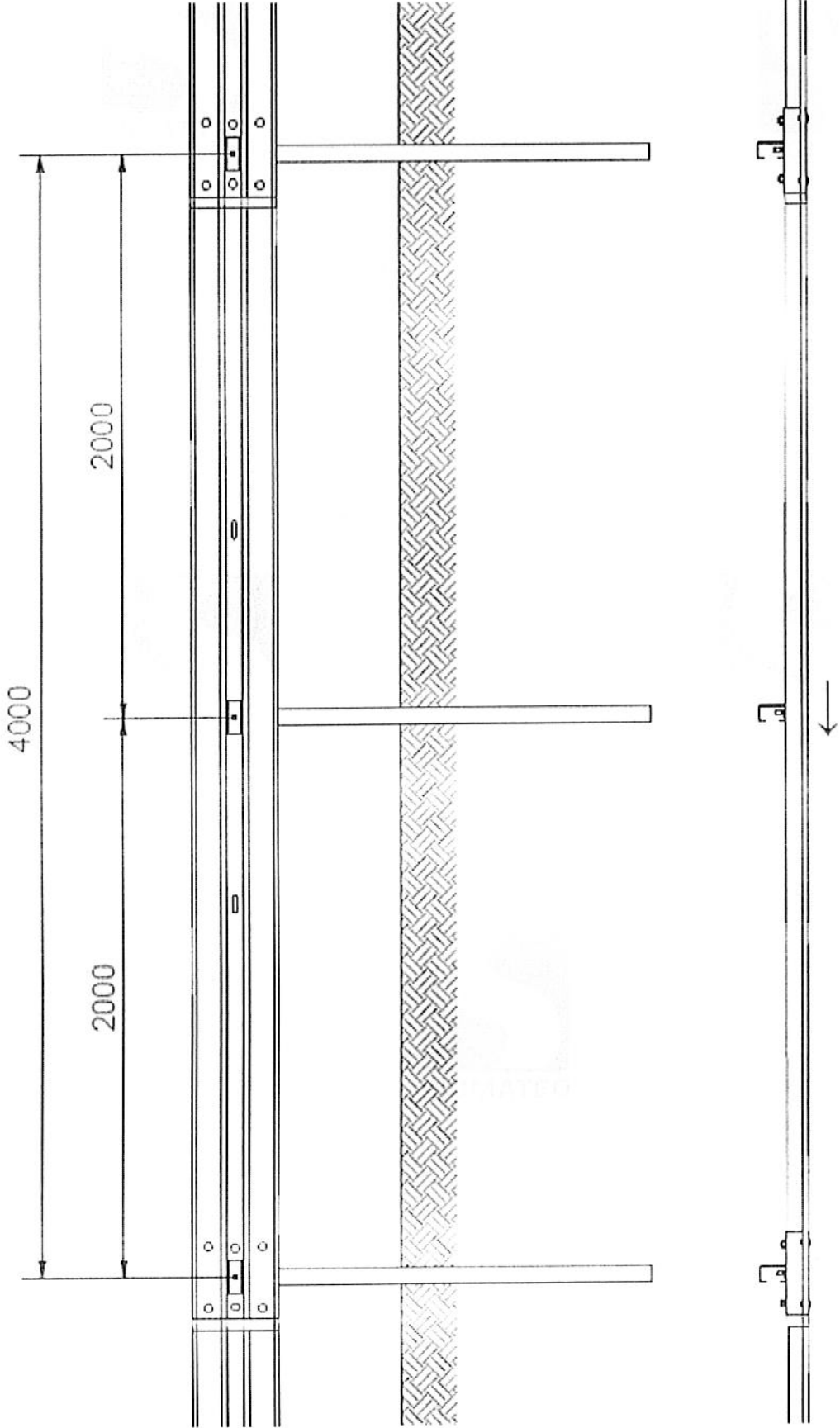
Pytanie 1: (...) prosi o uzupełnienie informacji dotyczącej pozycji 27 i 28 załączonego przedmiaru robót. Prosimy o podanie jakiego typu bariery należy zastosować (brak opisu w projekcie oraz brak ST). Prosimy o informacje czy mają to być poręcze typu SP czy inne, czy jedno czy dwustronne i o jakim rozstawie słupków? Prosimy o uzupełnienie ST dotyczącej poręczy.

Odpowiedź na pytanie 1: Należy zastosować bariery stalowe jednostronne o masie 39,0 kg/m z końcówkami i poręcze ochronne sztywne z pochwytem i przeciągiem z rur śr. 60 i 38 mm, o rozstawie słupków z rur 60 mm 1,5, wg opisu w załączonym przedmiarze robót.

W załączeniu rysunek przedstawiający bariery ochronne oraz skorygowany przedmiar robót. Pozycje nr 27 i 28 w pierwotnej wersji Książki przedmiarów należy zastąpić załączonym przedmiarem dla barier i poręczy ochronnych.

Z up. BURMISTRZA

Ryszard Gašior
Zastępca Burmistrza



H1 W4 A

Lp.	Podstawa	Opis i wyliczenia	j.m.	Poszcz.	Razem
1	KNR 2-31 0704-02	Bariery ochronne stalowe jednostronne o masie 39.0 kg/m PRZEDMIAR: 4 X 6 M = 24 M 24	m		
			m	24.000	
				RAZEM	24.000
2	KNR 2-31 0704-02	Bariery ochronne stalowe jednostronne o masie 39.0 kg/m PRZEDMIAR: 4 KPL X 2 KOŃCÓWKI(1 M) = 8 M 8	m		
			m	8.000	
				RAZEM	8.000
3	KNR 2-31 0701-03	Poręczce ochronne sztywne z pochwytem i przeciagiem z rur śr. 60 i 38 mm o rozstawie słupków z rur 60 mm 1.5 m - NA PŁYTCIE MOSTU - PRZEJ- SCIE DLA LUDZI BARIERA TYPOWA WYS. UŻYTKOWA 1,10 M, SŁUPKI CO 1,50 M Z RUR FI 60 MM, PRZECIĄGI I POCHWYT - RURA FI 38 MM SZCZEBLINY PIONOWE CO 12 CM Z PŁASKOWNIKA 40 X 6 MM PRZEDMIAR: 2 X 5 M = 10 M 10	m		
			m	10.000	
				RAZEM	10.000